

ФГБОУ ВО Ивановский государственный энергетический университет
Открытая студенческая олимпиада
по теоретической и общей электротехнике
«ЭЛЕКТРОТЕХНИКА – 2017»

Шифр	
Задача №1	Баллы 10

Задача 1

Дана цепь постоянного тока (рис. 1) со следующими параметрами: $E_1 = 100 \text{ В}$, $E_2 = 200 \text{ В}$, $R = 10 \text{ Ом}$.

Определить, при каком сопротивлении R_1 показание амперметра будет максимальным. Найти это показание.

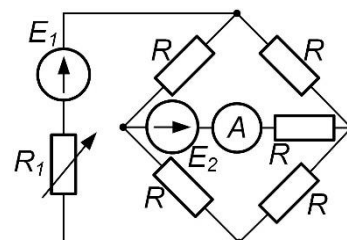


Рис. 1

Решение

ФГБОУ ВО Ивановский государственный энергетический университет
Открытая студенческая олимпиада
по теоретической и общей электротехнике
«ЭЛЕКТРОТЕХНИКА – 2017»

Шифр	
Задача №2	Баллы 15

Задача 2

В цепи синусоидального тока, изображенной на рис. 2, $\dot{J} = 10$ А. При $R = 0$ реактивная мощность цепи $Q = 1000$ вар, при $R = \infty$ реактивная мощность $Q = -1000$ вар.

Определить, при каком значении R реактивная мощность цепи равна нулю.

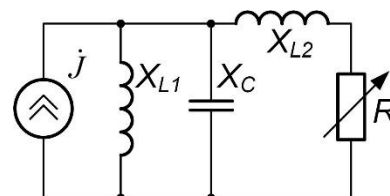


Рис. 2

Решение

ФГБОУ ВО Ивановский государственный энергетический университет
Открытая студенческая олимпиада
по теоретической и общей электротехнике
«ЭЛЕКТРОТЕХНИКА – 2017»

Шифр	
Задача №3	Баллы 20

Задача 3

К линии с двухсторонним питанием подключена активно-индуктивная нагрузка с $Z_H = 30 + j40$ Ом. В узле присоединения нагрузки произошло замыкание фаз В и С на землю. Не используя метод симметричных составляющих, определить показание амперметра, если $\dot{E}_A = 63,5$ кВ, $Z_{Л1} = 5 + j10$ Ом, $Z_{Л2} = 10 + j20$ Ом.

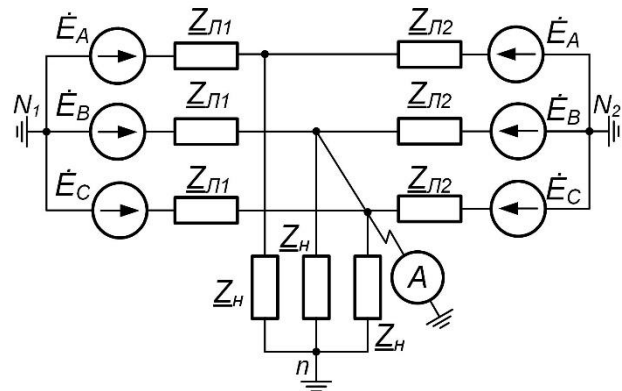


Рис. 3

Решение

ФГБОУ ВО Ивановский государственный энергетический университет
Открытая студенческая олимпиада
по теоретической и общей электротехнике
«ЭЛЕКТРОТЕХНИКА – 2017»

Шифр	
Задача №4	Баллы 18

Задача 4

В цепи, изображенной на рис. 4, действует источник несинусоидальной ЭДС

$$e(t) = 30 + 20\sin(\omega_1 t + 30^\circ) + 10\sin(\omega_2 t - 60^\circ) \text{ В,}$$

$$\omega_1 = 628 \text{ рад/с, } R = 10 \text{ Ом, } C = 23,5 \text{ мкФ, } L_1 = 33 \text{ мГн,}$$

$L_2 = 100 \text{ мГн}$, коэффициент взаимноиндуктивной связи равен 0,3.

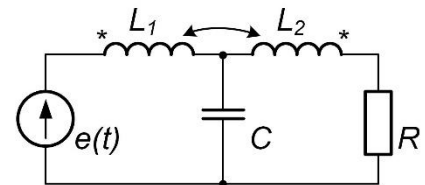


Рис. 4

При каком соотношении частот ω_2/ω_1 в резисторе будет выделяться минимальная мощность. Найти эту мощность.

Решение

ФГБОУ ВО Ивановский государственный энергетический университет
Открытая студенческая олимпиада
по теоретической и общей электротехнике
«ЭЛЕКТРОТЕХНИКА – 2017»

Шифр	
Задача №5	Баллы 12

Задача 5

В цепи на рис. 5 известны параметры: $E = 200 \text{ В}$,
 $R = 50 \text{ Ом}$, $J = 4 \text{ А}$, $C = 20 \text{ мкФ}$.

Определить зависимость тока через конденсатор от времени.

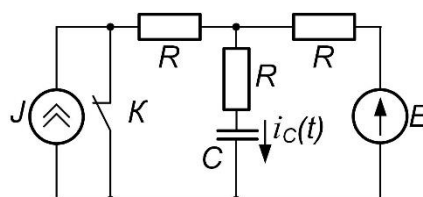


Рис. 5

Решение

ФГБОУ ВО Ивановский государственный энергетический университет
Открытая студенческая олимпиада
по теоретической и общей электротехнике
«ЭЛЕКТРОТЕХНИКА – 2017»

Шифр	
Задача №6	Баллы 25

Задача 6

В цепи на рис. 6 известны параметры: $R_1 = 40 \text{ Ом}$,
 $R_2 = R_3 = 20 \text{ Ом}$, $E = 60 \text{ В}$, $L = 20 \text{ мГн}$, $C = 10 \text{ мкФ}$.

Определить сколько энергии выделится на резисторе R_2 за время от начала коммутации ключа до того момента, когда производная напряжения на конденсаторе первый раз станет равной нулю.

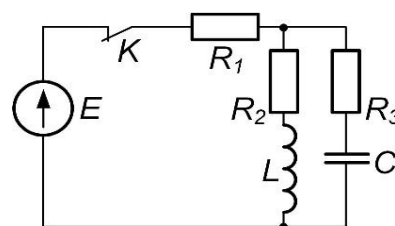


Рис. 6

Решение